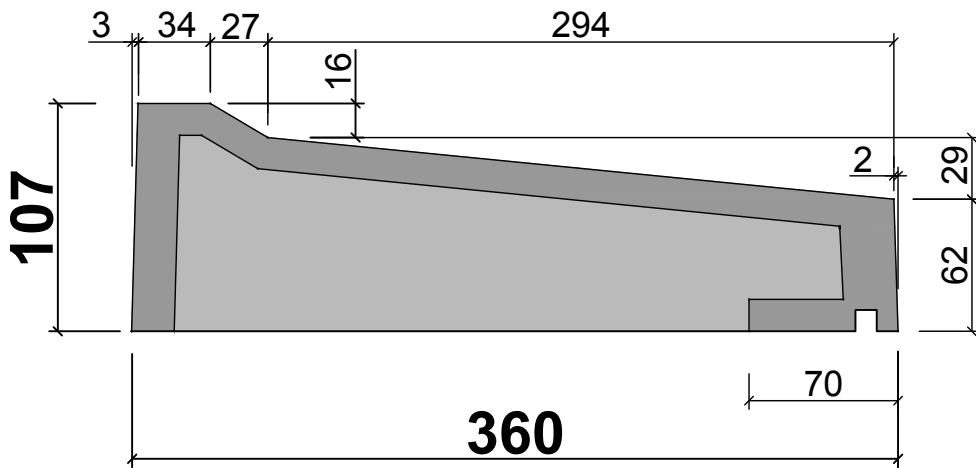
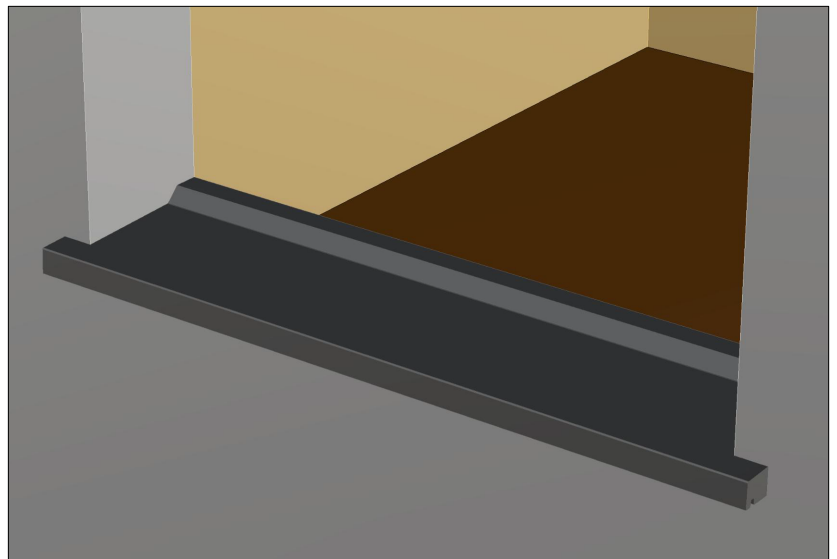


# 360-107



Poids : 24 kg/ml

## Couleur base

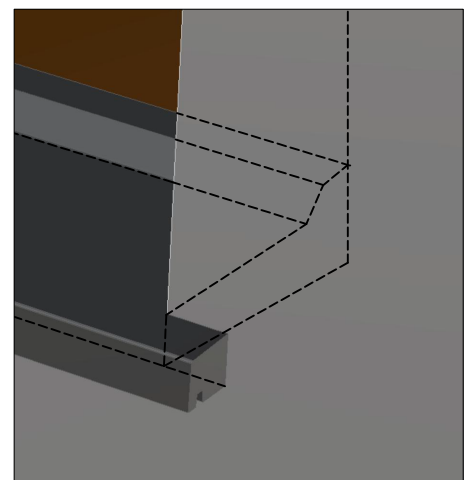


## Béton Fibré à Haute Performance

Fibres :	Organique
Résistance en compression :	90 -130 MPa
Résistance en flexion :	8-2 MPa
Densité :	2,35
Porosité capillaire :	1 à 1,4 %
Tenu au Gel / Dégel (sur 300 cycles) :	100 %

<b>Isolant polystyrène expansé</b>	PSE TH38
Résistance à la compression :	50 kPa
Conductivité thermique Vmax :	38 mW/(m.K)
Masse volumique :	14 kg/m <sup>3</sup>
Cohésion :	90 kPa

Performances thermique	
Coefficient linéique	f = 0,35 W/(m.k)



LA MANUFACTURE  
DES BETONS

323 Chemin de Meurat  
74 540 CUSY  
**04 50 32 68 10**  
contact@lmb.fr  
www.lmb.fr